

**STIHL**

**STIHL BGA 57**

操作說明書





## 目錄

<b>1 簡介</b> .....	<b>2</b>	8.2 取出電池.....	13
<b>2 關於本說明書</b> .....	<b>2</b>	<b>9 關閉/打開鼓風機</b> .....	<b>14</b>
2.1 適用的文檔 .....	2	9.1 開啟 .....	14
2.2 本中所使用的符號 .....	2	9.2 關閉 .....	14
2.3 文本段落中的標識 .....	3	<b>10 測試鼓風機和電池</b> .....	<b>14</b>
<b>3 概述</b> .....	<b>3</b>	10.1 檢查控制裝置 .....	14
3.1 鼓風機、電池和充電器 .....	3	10.2 測試電池 .....	15
3.2 符號 .....	4	<b>11 操作鼓風機</b> .....	<b>15</b>
<b>4 重要安全資訊</b> .....	<b>4</b>	11.1 把持和控制鼓風機 .....	15
4.1 警告符號 .....	4	11.2 吹掃 .....	15
4.2 預定用途 .....	5	<b>12 工作結束後</b> .....	<b>15</b>
4.3 操作者 .....	5	12.1 工作結束後 .....	15
4.4 工作服和勞保裝備 .....	6	<b>13 運輸</b> .....	<b>15</b>
4.5 工作區域及附近 .....	6	13.1 運輸鼓風機 .....	15
4.6 安全狀態 .....	7	13.2 運輸電池 .....	16
4.7 操作 .....	8	13.3 運輸充電器 .....	16
4.8 充電 .....	9	<b>14 存儲</b> .....	<b>16</b>
4.9 連接電源 .....	9	14.1 存放鼓風機 .....	16
4.10 運輸 .....	10	14.2 電池的存放 .....	16
4.11 存儲 .....	10	14.3 充電器的存放 .....	16
4.12 清潔、維護和維修 .....	11	<b>15 清潔</b> .....	<b>16</b>
<b>5 準備鼓風機以備使用</b> .....	<b>11</b>	15.1 清潔鼓風機 .....	16
5.1 準備鼓風機以備使用 .....	11	15.2 清潔電池 .....	17
<b>6 為電池、LED 充電</b> .....	<b>12</b>	15.3 清潔充電器 .....	17
6.1 在牆壁上安裝充電器 .....	12	<b>16 保養與維修</b> .....	<b>17</b>
6.2 為電池充電 .....	12	16.1 保養及維修鼓風機 .....	17
6.3 電量 .....	12	16.2 保養及維修電池 .....	17
6.4 電池上的 LED .....	13	16.3 保養及維修充電器 .....	17
6.5 充電器上的 LED .....	13	<b>17 故障排除</b> .....	<b>18</b>
<b>7 裝配鼓風機</b> .....	<b>13</b>	17.1 故障排除 .....	18
7.1 安裝、調整及拆卸噴嘴 .....	13	17.2 充電器故障排除 .....	19
<b>8 拆除和安裝電池</b> .....	<b>13</b>	<b>18 技術規格</b> .....	<b>20</b>
8.1 安裝電池 .....	13	18.1 STIHL BGA 57 鼓風機 .....	20



本說明書受版權保護。保留所有權利，特別是複製、翻譯及使用電子系統處理的權利。

18.2 STIHL AK 電池.....	20
18.3 充電器 STIHL AL 101.....	20
18.4 延長線.....	20
18.5 噪音和振動數據.....	20
<b>19 備件和配件.....</b>	<b>20</b>
19.1 備件和配件.....	20
<b>20 報廢處理.....</b>	<b>21</b>
20.1 鼓風機、電池和充電器的報廢處理.....	21
<b>21 一致性聲明.....</b>	<b>22</b>
21.1 鼓風機.....	22
21.2 電池和充電器.....	22
<b>22 一般電力工具安全警告.....</b>	<b>24</b>
22.1 簡介.....	24
22.2 工作場地的安全.....	24
22.3 電氣安全.....	24
22.4 人身安全.....	24
22.5 電動工具使用和注意事項.....	25
22.6 電池式工具使用和注意事項.....	25
22.7 維修.....	25

## 1 簡介

尊敬的客戶：

感謝您選擇 STIHL 產品。我們開發及製造的產品品質優越，符合客戶的要求。即使在極端條件下使用，我們的產品也十分可靠。

STIHL 也代表著一流的服務品質。我們的專業經銷商保證為您提供合理的建議和指導，以及全面的服務支援。

感謝您對我們的信任，希望使用 STIHL 產品能使您開心。



Nikolas Stihl 博士

**重要：使用前閱讀並保存在安全的位置。**

## 2 關於本說明書

### 2.1 適用的文檔

當地安全規則適用。

- ▶ 除了本說明書之外，閱讀、理解並保存以下文檔：
  - STIHL AK 電池的安全須知和注意事項。
  - STIHL 電池和帶有內置電池產品的安全資訊：  
[www.stihl.com/safety-data-sheets](http://www.stihl.com/safety-data-sheets)

### 2.2 本中所使用的符號



此符號表示可能造成嚴重傷害或死亡的危險。

- ▶ 這些措施表示可以避免嚴重傷害或死亡。

## 注意

此符號表示可能造成財產損失的危險。

▶ 這些措施表示可以避免財產損失。

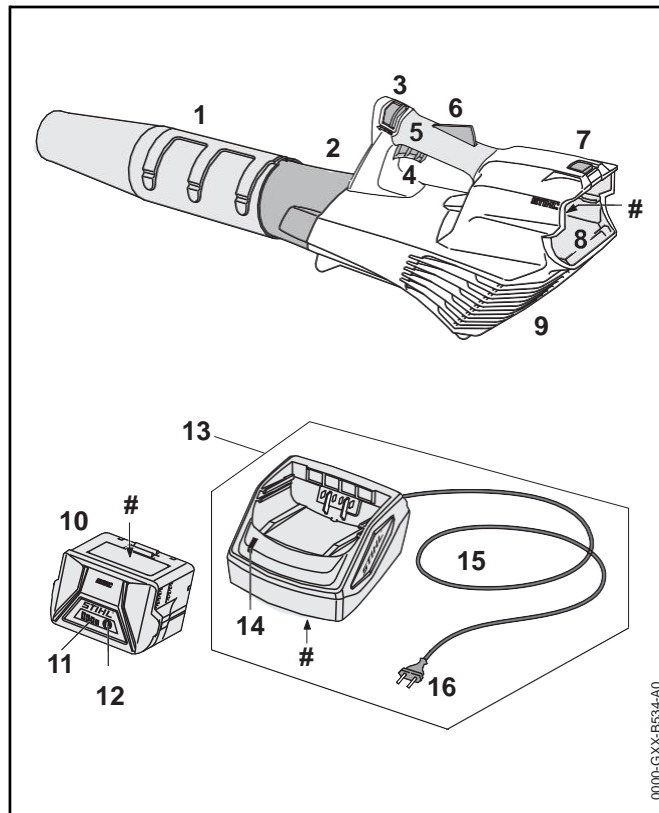
## 2.3 文本段落中的標識



該標識指本說明書中的某個章節。

## 3 概述

## 3.1 鼓風機、電池和充電器



## 1 噴嘴

引導並集中氣流。

## 2 鼓風機管

引導氣流。

## 3 滑鈕

與扳機卡配合使用，用於開啟扳機。

**4 扳機**

扳機用於開啟和關閉鼓風機。

**5 控制把手**

用於操作、控制和提拎鼓風機。

**6 扳機卡**

解鎖扳機。

**7 鎖緊杆**

將電池固定在電池倉中。

**8 電池倉**

容納電池。

**9 入口格柵**

使操作者與鼓風機內移動的零件隔開。

**10 電池**

為鼓風機提供動力。

**11 LED**

指明電池的充電狀態和故障。

**12 按鈕**

啟用電池上的 LED。

**13 充電器**

為電池充電。

**14 LED**

LED 指示充電器的運行狀態。

**15 連接電纜**


連接充電器與電器插頭。

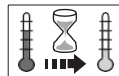
**16 電器插頭**

將電纜連線至壁式插座。

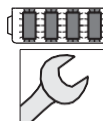
**# 帶有序號的額定值標籤****3.2 符號**

鼓風機、電池和充電器上可能設置的符號的含義：

 1 個 LED 發出紅光。電池過熱或過冷。



4 個 LED 閃爍紅光。電池存在故障。



LED 發綠光以及電池上的 LED 發綠光或閃爍綠光。電池正在充電。



LED 閃爍紅光。電池與充電器之間無電氣接觸或者電池或充電器故障。



依照指令 2000/14/EC 的保證聲功率級 dB(A)，以便使產品的聲發射可比較。



依照電池製造商的說明書，該符號旁邊的資料指示電池電量。操作期間可用的電池電量較低。



僅在室內乾燥的地點使用電器。



請勿將產品與您的家用廢棄物一起處理。

**4 重要安全資訊****4.1 警告符號**

鼓風機、電池或充電器上的警告標記和標籤的含義：

遵循安全提示並採取必要的預防措施。





請閱讀、理解並保存說明書。



佩戴防護眼鏡。



束好長髮，以免鼓風機將其吸入。



作業休息、運輸、存放、保養或維修期間務必取下電池。



防止鼓風機和充電器淋雨及受潮。



保持安全距離。



使電池遠離熱和火。



防止電池淋雨受潮 - 請勿將其浸入液體中。



請遵循電池允許的溫度範圍。

## 4.2 預定用途

STIHL BGA 57 鼓風機用於吹掃樹葉、雜草、紙張和類似物品。

請勿在雨中使用鼓風機。

STIHL AK 電池為鼓風機提供動力。

STIHL AL 101 充電器為 STIHL AK 電池再充電。

### ▲ 警告

- 未經 STIHL 明確認可的電池和充電器用於鼓風機可能引起火災或爆炸。這可能會造成嚴重或致命傷害並損壞財產。
  - ▶ 在鼓風機上使用 STIHL AK 電池。
  - ▶ 使用 STIHL AL 101、AL 300 或 AL 500 充電器為 STIHL AK 電池充電。
- 將鼓風機、電池或充電器用於其設計目的意外的用途可能造成嚴重或致命傷害並可能損壞財產。
  - ▶ 按照本說明書所述使用鼓風機、電池及充電器。

## 4.3 操作者

### ▲ 警告

- 未經充分培訓或指導的使用者無法識別或判斷使用鼓風機、電池和充電器所帶來的風險。使用者或其他人員可能遭受嚴重或致命傷害。



▶ 請閱讀、理解並保存說明書。

- ▶ 如果您將鼓風機、電池或充電器交給另一個人：務必將說明書一起交給他們。

- ▶ 確保使用者符合以下要求：
  - 使用者必須精力充沛。
  - 使用者必須具有良好的身體和精神狀態才可以操作及使用鼓風機、電池和充電器。身體、感知或心理能力受限的使用者，只有在負責人的監督下或接受其指導之後才可進行工作。
  - 使用者能夠識別和判斷使用鼓風機、電池和充電器所帶來的風險。
  - 使用者必須達到法定年齡，或正按照國家法律和法規在監督下接受行業培訓。
  - 在首次使用鼓風機之前，使用者接受過來自 STIHL 維修商或其他有經驗的使用者的指導。
  - 使用者不得在酒精、藥物或毒品的影響下工作。
- ▶ 如果您有任何疑問：請聯繫您的 STIHL 維修商尋求幫助。

#### 4.4 工作服和勞保裝備

##### 警告

- 操作時長髮可能被吸入鼓風機中。這可能會造成嚴重傷害。
  - ▶ 紮起長髮，使其高於肩膀。
- 操作時物體可能會被高速拋到空中。這樣會造成人身傷害。
  - ▶ 佩戴貼身的安全眼鏡。已根據 EN 166 或國家標準對適當的眼鏡進行測試並標上標籤，可從零售商處購買。
- ▶ 穿著長褲。



- 操作時會卷起塵土：卷起的塵土會損壞呼吸道並造成過敏反應。
  - ▶ 如果產生灰塵：請佩戴防呼吸塵面罩。
- 不合適的服裝會卡住木材、灌木或鼓風機。不穿著合適的服裝可能造成嚴重受傷。
  - ▶ 請穿貼身的衣服。
  - ▶ 請勿佩戴圍巾或首飾。
- 穿著不合適的鞋子可能使您滑倒或絆倒。這樣會造成人身傷害。
  - ▶ 穿帶有防滑鞋底的堅固封閉鞋子。

#### 4.5 工作區域及附近

##### 4.5.1 鼓風機

##### 警告

- 不知情的旁觀者、兒童或動物不瞭解鼓風機或飛出的碎片的危險。可能會使不知情的旁觀者、兒童和動物受傷並損壞財產。
  - ▶ 禁止旁觀者、兒童或動物進入工作區域的 5 m 範圍內。
- ▶ 請保持距物體至少 5 m 的距離。
- ▶ 請勿使鼓風機處於無人照看的狀態。
- ▶ 確保兒童無法玩耍鼓風機。
- 鼓風機不防水。在有雨水或潮濕的位置使用可能導致觸電。這樣會造成用戶受傷並可能損壞鼓風機。
  - ▶ 請勿在下雨時或在潮濕的環境中使用鏈鋸。
- 鼓風機的電氣元件可能會產生火花。在易燃或易爆的環境中火花可能造成火災或爆炸。這會造成嚴重或致命傷害並損壞財產。
  - ▶ 請勿在易燃或易爆環境中工作。





## 4.5.2 電池

**▲ 警告**

- 旁觀者、兒童或動物不瞭解電池的危險。旁觀者、兒童或動物可能會受到嚴重傷害。
  - ▶ 使旁觀者、兒童和動物遠離工作區域。
  - ▶ 請勿使電池處於無人照看的狀態。
  - ▶ 確保兒童無法玩耍電池。
- 電池並未針對所有環境條件實施防護。如果電池處於特定環境條件下，則可能著火或爆炸。這可能會造成嚴重傷害並損壞財產。



- ▶ 使電池遠離熱和火。
- ▶ 請勿將電池投入火中。



- ▶ 在 -10°C 至 +50°C 的溫度範圍內使用和存放電池。



- ▶ 防止電池淋雨受潮 - 請勿將其浸入液體中。

- ▶ 使電池遠離金屬物品。
- ▶ 請勿將電池置於高壓下。
- ▶ 請勿將電池置於微波爐中。
- ▶ 使電池遠離化學品和鹽類物質。

## 4.5.3 充電器

**▲ 警告**

- 不瞭解情況的旁觀者和兒童既不瞭解也無法判斷充電器或電流的危險性。不瞭解情況的旁觀者、兒童或動物可能會受到嚴重或致命傷害。
  - ▶ 使旁觀者、兒童和動物遠離工作區域。
  - ▶ 確保兒童無法玩耍充電器。

- 充電器不防水。在有雨水或潮濕的位置使用可能導致觸電。這樣會造成用戶受傷並可能損壞充電器。



- ▶ 請勿在下雨時或在潮濕的環境中操作。

- 充電器並未針對所有環境條件實施防護。如果充電器處於特定環境條件下，則可能著火或爆炸。這可能會造成嚴重傷害並損壞財產。
  - ▶ 僅在室內乾燥的地點使用充電器。
  - ▶ 請勿在易燃或易爆環境中使用充電器。
  - ▶ 請勿在易燃表面使用充電器。
  - ▶ 在 +5°C 至 +40°C 的溫度範圍內使用和存放充電器。
- 連接電纜可能絆倒行人。這樣會造成受傷並可能損壞充電器。
  - ▶ 將連接電纜平放於地面上。

## 4.6 安全狀態

## 4.6.1 鼓風機

如果遵循以下幾點要求，鼓風機則處於安全狀態：

- 鼓風機未損壞。
- 鼓風機必須清潔且乾燥。
- 控制裝置正常工作且未經改動。
- 僅安裝了 STIHL 原產配件。
- 配件安裝得當。

**▲ 警告**

- 如果元件不符合安全要求，它們將無法再正常地工作，且安全裝置可能會失效。這可能會造成嚴重或致命傷害。
  - ▶ 只使用完好無損的鼓風機進行工作。
  - ▶ 如果鼓風機髒汙或潮濕：清潔鼓風機並使其乾燥。
  - ▶ 請勿改裝鼓風機。例外情況：安裝適用於此鼓風機型號的噴嘴。
  - ▶ 如果控制裝置無法正常工作：請勿使用鼓風機。

- ▶ 只安裝專為此鼓風機型號設計的 STIHL 原產配件。
- ▶ 按照本說明手冊或配件隨附的說明安裝配件。
- ▶ 切勿將物體插入鼓風機的開口。
- ▶ 更換磨損或損壞的標籤。
- ▶ 如果您有任何疑問：請聯繫 STIHL 維修經銷商尋求幫助。

#### 4.6.2 電池

如果滿足以下條件，則電池處於安全狀態：

- 電池未損壞。
- 電池乾淨且乾燥。
- 電池在工作且未經改動。

### ▲ 警告

- 如果蓄電池沒有處於安裝狀態，則它無法正常工作。存在導致嚴重人身傷害的風險。
  - ▶ 請使用未受損且正常工作的電池。
  - ▶ 請勿為損壞或有缺陷的電池充電。
  - ▶ 如果電池髒汙或潮濕：請清潔電池並讓其自然乾燥。
  - ▶ 請勿改動電池。
  - ▶ 請勿將物體插入電池的小孔中。
  - ▶ 切勿將電池端子與金屬物體連接（否則可能導致短路）。
  - ▶ 請勿打開電池。
  - ▶ 更換磨損或損壞的警告標記。
- 損壞的電池可能會流出液體。如果液體與皮膚或眼部接觸，這可能會引起刺激。
  - ▶ 避免與流出的液體接觸。
  - ▶ 如果與皮膚發生接觸：使用大量肥皂水清洗患處。
  - ▶ 如果與眼部發生接觸：使用大量清水沖洗眼部至少 15 分鐘並尋求醫療。

- 損壞或有缺陷的電池可能會發出異常氣味，冒煙或著火。這可能會造成嚴重或致命的人身傷害和財產損失。
  - ▶ 如果電池發出異常氣味或冒煙：請勿使用該電池，並使其遠離易燃材料。
  - ▶ 如果電池著火：嘗試使用滅火器或水為電池滅火。

#### 4.6.3 充電器

如果遵循以下幾點要求，充電器則處於安全狀態：

- 充電器未損壞。
- 充電器清潔且乾燥。

### ▲ 警告

- 如果元件不符合安全要求，它們將無法再正常地工作，且安全裝置可能會失效。這可能會造成嚴重或致命傷害。
  - ▶ 請勿使用損壞的充電器。
  - ▶ 如果充電器髒汙或潮濕：清潔充電器並使其乾燥。
  - ▶ 切勿嘗試改動充電器。
  - ▶ 切勿將物體插入充電器的開口。
  - ▶ 切勿使用金屬物連接充電器的接觸片（短路）。
  - ▶ 請勿打開充電器。

#### 4.7 操作

### ▲ 警告

- 在特定情況下，使用者無法集中精力進行工作。用戶可能絆倒、摔倒並嚴重受傷。
  - ▶ 冷靜且謹慎地進行工作。
  - ▶ 如果光線和可見度較差：請勿使用鼓風機。
  - ▶ 單獨操作鼓風機。
  - ▶ 工作高度不得高於肩膀。
  - ▶ 注意障礙物。
  - ▶ 操作時站立在地面上，並注意保持平衡。如果需要在高處進行工作：使用升降鬥或安全平臺。
  - ▶ 如果您開始感到疲勞：注意休息。

- ▶ 利用風進行吹掃。
- 操作時物體可能會被高速拋到空中。可能會使旁觀者和動物受傷並損壞財產。
  - ▶ 請勿將空氣氣流朝向旁觀者、動物或物體。
- 如果在操作期間鼓風機發生變化或感到異常，其狀態可能不再安全。這可能會造成嚴重傷害並損壞財產。
  - ▶ 停止操作，取下電池並聯繫您的 STIHL 維修經銷商以尋求幫助。
- 操作期間鼓風機可能會振動。
  - ▶ 定時休息。
  - ▶ 如果出現血液迴圈障礙的跡象：應及時就醫。
- 揚起的塵土可能導致鼓風機帶上靜電。在一定條件（例如乾燥環境）下，鼓風機可能會突然放電並產生火花。在易燃或易爆的環境中火花可能造成火災或爆炸。這可能會造成嚴重或致命傷害並損壞財產。
  - ▶ 請勿在易燃或易爆環境中工作。

#### 4.8 充電

### ⚠ 警告

- 損壞的或有缺陷的充電器在充電時會產生異味或冒煙。這會造成人身傷害並損壞財產。
  - ▶ 將插頭從壁式插座上拔下。
- 如果散熱不足，可能使充電器過熱並引起火災。這會造成嚴重或致命傷害並損壞財產。
  - ▶ 請勿覆蓋充電器。

#### 4.9 連接電源

因下列原因，可能會接觸到通電部件：


- 連接電纜或延長電纜損壞。
- 連接電纜插頭或延長電纜損壞。
- 壁式插座安裝不當。

### ⚠ 危險

- 接觸通電部件會造成觸電。這可能會造成嚴重或致命傷害。
  - ▶ 檢查連接線、延長電纜及它們的插頭是否損壞。



如果連接電纜或延長電纜已損壞：

- ▶ 請勿觸摸受損區域。
- ▶ 將插頭從壁式插座上拔下。
- ▶ 切勿用打濕的雙手觸摸連接電纜、延長電纜或它們的插頭。
- ▶ 將連接電纜或延長電纜的插頭插入帶有接地觸點的正確安裝的含保險絲壁式插座中。
- ▶ 安裝帶有接地故障斷路器（30 mA，30 ms）的充電器。
- 損壞或不適當的延長電纜可導致人員觸電。這可能會造成嚴重或致命傷害。
  - ▶ 使用具有正確線規的延長電纜， 18.4。

### ⚠ 警告

- 如果充電時線路電壓或頻率錯誤，充電器可能出現過電壓情況。可能損壞充電器。
  - ▶ 確保線路電壓與頻率符合充電器銘牌上的資料。
- 隨意鋪設連接電纜或延長電纜會使其受損並導致他人被絆倒或摔倒。這樣會造成人身傷害並可能損壞連接電纜或延長電纜。
  - ▶ 定位並標記連接電纜和延長電纜，以免它們成為絆倒人員的危險之物。
  - ▶ 妥善鋪設連接電纜和延長電纜，以免其處於拉伸或纏結狀態。
  - ▶ 妥善鋪設連接電纜和延長電纜，以免其被損壞、扭結、擠壓或磨破。
  - ▶ 使連接電纜和延長電纜遠離熱源、油類和化學品。
  - ▶ 將連接電纜和延長電纜鋪設在乾燥的表面。

- 延長電纜會在操作過程中變得灼熱。如果熱量無法發散，可能引起火災。
  - ▶ 如果您使用了電纜捲筒：請將延長電纜解開至其全長。
- 如果電纜或管道嵌入牆內，則它們可能會在充電器安裝在牆上時受損。接觸電纜可能會導致觸電。這可能會造成嚴重傷害並損壞財產。
  - ▶ 核實牆上沒有嵌入的電纜和管道。
- 如果充電器沒有按照說明書的說明安裝在牆上，充電器或電池可能會掉下或者充電器可能會過熱。這會造成人身傷害並損壞財產。
  - ▶ 按照說明書說明將充電器安裝在牆上。
- 如果安裝在牆上的充電器已經插入了電池，電池可能會掉出並損壞。這會造成人身傷害並損壞財產。
  - ▶ 先將充電器安裝到牆上，然後再插入電池。

## 4.10 運輸

### 4.10.1 鼓風機

#### ▲ 警告

- 運輸時鼓風機可能翻轉或移動。這會造成人身傷害並損壞財產。



- ▶ 取下電池。

- ▶ 用綁紮帶或捆紮網固定鼓風機，以防止其翻轉和移動。

### 4.10.2 電池

#### ▲ 警告

- 電池並未針對所有環境條件實施防護。如果處在特定環境條件下，可能會損壞電池，並損壞財產。
  - ▶ 切勿運輸已損壞的電池。
  - ▶ 使用不導電的包裝存放電池。

- 運輸途中電池可能翻轉或移動。這會造成人身傷害並損壞財產。
  - ▶ 包裝時將電池固定在包裝中，使其無法移動。
  - ▶ 固定包裝防止其移動。

### 4.10.3 充電器

#### ▲ 警告

- 運輸時充電器可能會翻轉或移動。這會造成人身傷害並損壞財產。
  - ▶ 將插頭從壁式插座上拔下。
  - ▶ 拆下電池。
  - ▶ 用綁紮帶、皮帶或捆紮網固定充電器，以防止其翻轉和移動。
- 不得將連接線用於攜帶或懸掛充電器。連接電纜和充電器可能會受損。
  - ▶ 卷起連接線，並將其附接到充電器上。

## 4.11 存儲

### 4.11.1 鼓風機

#### ▲ 警告

- 兒童不瞭解並且無法判斷鼓風機的危險性，可能會受到嚴重傷害。



- ▶ 取下電池。

- ▶ 將鼓風機存放在兒童無法觸及的地方。

- 濕氣可能會腐蝕鼓風機和金屬元件上的電氣觸點。可能損壞鼓風機。



- ▶ 取下電池。

- ▶ 在乾燥且安全的環境中存放鼓風機。

## 5 準備鼓風機以備使用

## 4.11.2 電池

**警告**

- 兒童不瞭解並且無法判斷電池的危險性，可能會受到嚴重傷害。
  - ▶ 將電池存放在兒童無法觸及的地方。
- 電池並未針對所有環境條件實施防護。如果處在特定環境條件下，可能會損壞電池。
  - ▶ 在乾燥且安全的環境中存放電池。
  - ▶ 在封閉的空間中存放電池。
  - ▶ 單獨存放電池，使其遠離鼓風機和充電器。
  - ▶ 使用不導電的包裝存放電池。
  - ▶ 在 -10°C 至 +50°C 的溫度範圍內使用和存放電池。

## 4.11.3 充電器

**警告**

- 兒童不瞭解並且無法判斷充電器的危險性。可能會給兒童造成嚴重或致命傷害。
  - ▶ 拆下電池。
  - ▶ 將充電器存放在兒童無法觸及的地方。
- 充電器並未針對所有環境條件實施防護。如果處在特定環境條件下，可能會損壞充電器。
  - ▶ 拆下電池。
  - ▶ 如果充電器發熱：讓充電器冷卻。
  - ▶ 在乾燥且安全的環境中存放充電器。
  - ▶ 將充電器存放在封閉位置。
  - ▶ 在 +5°C 至 +40°C 的溫度範圍內存放充電器。
- 連接電纜不得用於攜帶或懸掛充電器。連接電纜和充電器可能會受損。
  - ▶ 通過外殼拿住充電器。充電器後部提供有凹槽把手。
  - ▶ 將充電器掛在壁式支架上。

## 4.12 清潔、維護和維修

**警告**

- 如果在進行清潔、保養與維修操作時未取出電池，可能會意外啟動鼓風機。這會造成嚴重傷害並損壞財產。



- ▶ 取下電池。

- 強力洗滌劑、高壓水柱和尖銳物體可能損壞鼓風機、電池和充電器。如果未按照本說明書所述清潔鼓風機、電池或充電器，可能會導致部件無法正常工作或安全保護裝置不再有效。這樣會造成嚴重受傷。
  - ▶ 按照本說明書所述清潔鼓風機、電池及充電器。
- 如果未正確保養或維修清潔鼓風機、電池或充電器，可能會導致部件無法正常工作或安全保護裝置不再有效。這會造成嚴重或致命傷害。
  - ▶ 切勿嘗試保養或維修鼓風機、電池和充電器。
  - ▶ 如果鼓風機、電池和充電器需要進行保養或維修：請聯繫您的 STIHL 維修商尋求幫助。

## 5 準備鼓風機以備使用

## 5.1 準備鼓風機以備使用

開始工作前執行以下步驟：

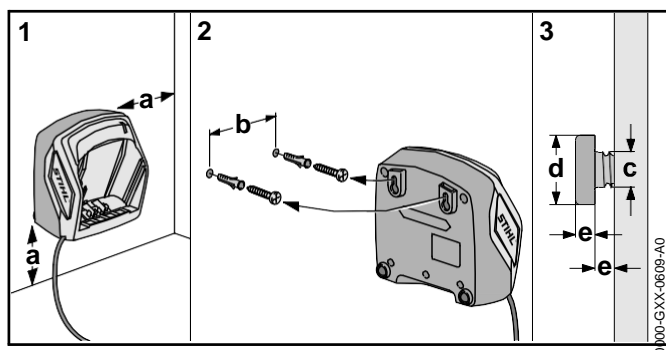
- ▶ 確保以下部件處於安全狀態。
  - 鼓風機， 4.6.1。
  - 電池， 4.6.2。
  - 充電器， 4.6.3。
- ▶ 檢查電池， 10.2
- ▶ 請將電池充滿電， 6.2。
- ▶ 清潔鼓風機， 15.1。
- ▶ 安裝噴嘴， 7.1。
- ▶ 檢查控制裝置， 10.1。

- ▶ 如果檢查控制裝置時，3 個 LED 閃爍紅光：取下電池並聯繫您的 STIHL 維修商。
- ▶ 如果您無法執行此工作：請勿使用鼓風機，並聯繫您的 STIHL 維修商。

## 6 為電池、LED 充電

### 6.1 在牆壁上安裝充電器

本充電器可安裝在牆上。



▶ 在牆上安裝充電器時，請確定以下幾點：

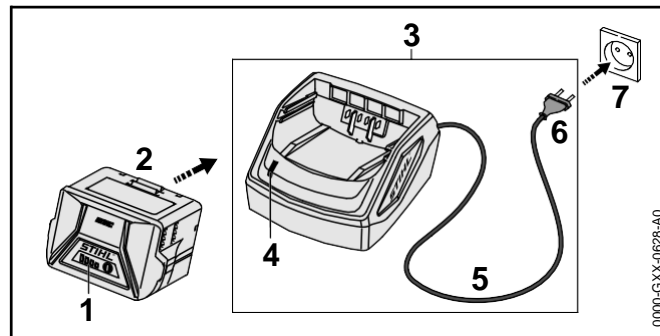
- 固定材料合適。
- 充電器放平。
- 保持以下尺寸：
  - a = 至少 100 mm
  - b (適用於 AL 101) = 75 mm
  - b (適用於 AL 300 和 AL 500) = 120 mm
  - c = 4.5 mm
  - d = 9 mm
  - e = 2.5 mm

### 6.2 為電池充電

充電時間取決於多種因素，例如：電池溫度或室溫等。實際充電時間與規定的充電時間可能有所不同。有關指定的充電次數，請參閱 [www.stihl.com/charging-times](http://www.stihl.com/charging-times)。

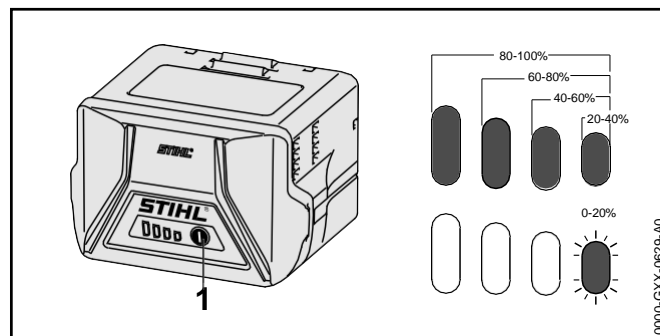
當電源插頭插到壁式插座中，且電池裝入充電器時，充電流程自動開始。電池充滿電時，充電器會自動關閉。

在充電過程中，電池和充電器會發熱。



- ▶ 在方便的壁式插座 (7) 中插入插頭 (6)。
- ▶ 充電器 (3) 執行自測。LED (4) 發出綠光約 1 秒鐘，然後發出紅光約 1 秒鐘。
- ▶ 安裝連接電纜 (5)。
- ▶ 將電池 (2) 裝入充電器 (3) 中的導板，將其按壓入位直至按不動為止。
- ▶ LED (4) 發出綠光。LED (1) 發出綠光，電池 (2) 正在充電。
- ▶ 如果 LED (4) 和 LED (1) 停止發光：電池 (2) 已充滿電並可以從充電器 (3) 中取出。
- ▶ 如果不再需要充電器 (3)。從壁式插座 (7) 中拔出插頭 (6)。

### 6.3 電量



## 7 裝配鼓風機

- ▶ 按下按鈕 (1)。  
LED (5) 發出綠光，持續大約 5 秒鐘，並指示電量。
- ▶ 如果右邊的 LED 閃爍綠光：為電池充電。

### 6.4 電池上的 LED

LED 可顯示充電或故障狀態。LED 會發出或閃爍綠光或紅光。

LED 發出或閃爍綠光時，指示充電狀態。

- ▶ 如果 LED 發出或閃爍紅光：故障排除，@ 17.1。  
鼓風機或電池故障。

### 6.5 充電器上的 LED

LED 指示充電器的運行狀態。

如果LED發出綠光,電池正在充電。

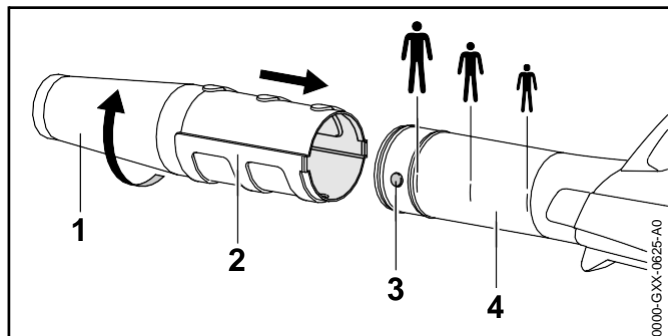
- ▶ 如果LED閃爍紅光:糾正故障。  
充電器故障。

## 7 裝配鼓風機

### 7.1 安裝、調整及拆卸噴嘴

噴嘴可以從三個位置安裝到鼓風機管上以適應使用者的身高和臂長。位置標記在鼓風機管上。

- ▶ 關閉鼓風機並取下電池。

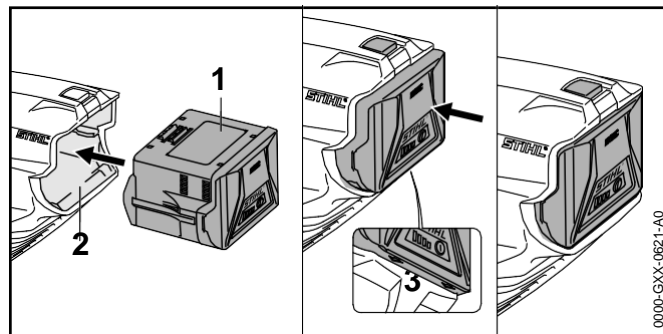


- ▶ 將凸點 (3) 與槽 (2) 對齊。

- ▶ 將噴嘴 (1) 推入鼓風機管 (4) 上所需的位置。
- ▶ 轉動噴嘴 (1) 直至其卡緊。

## 8 拆除和安裝電池

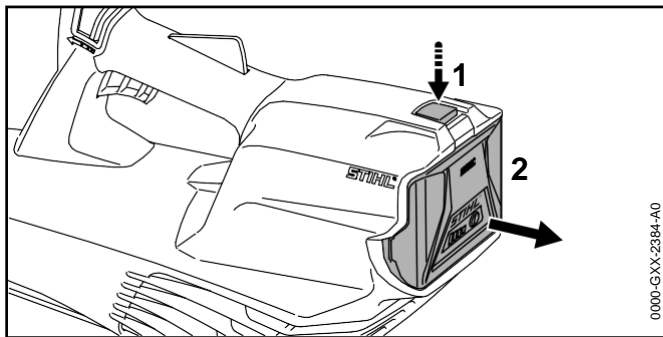
### 8.1 安裝電池



- ▶ 將電池 (1) 裝入電池倉 (2) 並將其按壓入位，直至聽到其卡緊。  
電池 (1) 上的箭頭 (3) 仍然可見，電池 (1) 牢固地裝入電池倉中 (2)。鼓風機和電池 (1) 之間無電氣接觸。
- ▶ 將電池 (1) 推到電池倉 (2) 中，直至無法推動。  
電池 (1) 再次卡緊，與鼓風機外殼齊平。

### 8.2 取出電池

- ▶ 將鼓風機置於水準表面上。
- ▶ 用一隻手握住電池倉前端以確保電池 (2) 不會掉落。

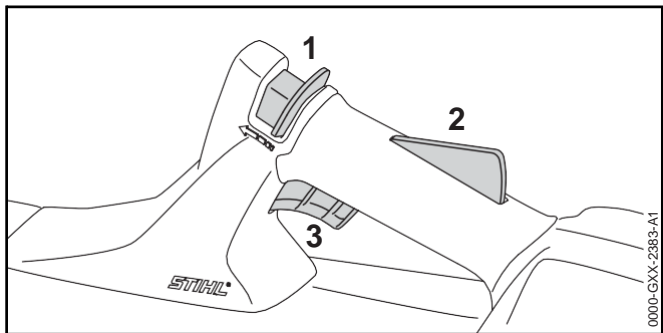


- ▶ 用另一隻手按住鎖緊杆 (1)。  
電池 (2) 解除鎖定並可以取出。

## 9 關閉 / 打開鼓風機

### 9.1 開啟

- ▶ 將一隻手放在控制把手上握住鼓風機 - 拇指環繞把手。



- ▶ 使用大拇指沿鼓風機管的方向推動滑鈕 (1)，然後將其按住。
- ▶ 用手按下扳機卡 (2)，然後將其按住。您可以放開滑鈕 (1)。
- ▶ 食指扣動扳機 (3) 並將其按住。鼓風機加速且從出風口吹出氣流。

### 9.2 關閉

- ▶ 鬆開扳機和扳機鎖定杆。  
無空氣從噴嘴流出。
- ▶ 如果空氣持續從噴嘴中流出：更換該電池，並聯繫您的 STIHL 維修商以尋求幫助。  
鼓風機出現故障。

## 10 測試鼓風機和電池

### 10.1 檢查控制裝置

#### 滑鈕、扳機卡和扳機

- ▶ 拆下電池。
- ▶ 嘗試在不按下滑鈕和扳機卡的情況下拉動扳機操作杆。
- ▶ 如果可以拉動扳機：請勿使用鼓風機，並聯繫您的 STIHL 維修經銷商以尋求幫助。  
滑鈕或扳機卡出現故障。
- ▶ 用大拇指朝吹風管方向推動滑鈕，然後將其按住。
- ▶ 按下扳機鎖定杆，然後將其按住。
- ▶ 拉動扳機。
- ▶ 放開扳機、扳機卡和滑鈕。
- ▶ 如果扳機、扳機卡或滑鈕靜止不動或沒有彈回到空擋位置：請勿使用鼓風機，並聯繫您的 STIHL 維修經銷商以尋求幫助。  
扳機、扳機卡以及滑鈕出現故障。

#### 開啟鼓風機

- ▶ 安裝電池。
- ▶ 用大拇指朝吹風管方向推動滑鈕，然後將其按住。
- ▶ 按下扳機鎖定杆，然後將其按住。
- ▶ 拉動扳機並將其按住。  
空氣從噴嘴流出。
- ▶ 如果 3 個 LED 閃爍紅光：更換該電池，並聯繫您的 STIHL 維修商以尋求幫助。  
鼓風機存在故障。
- ▶ 鬆開扳機。  
無空氣從噴嘴流出。



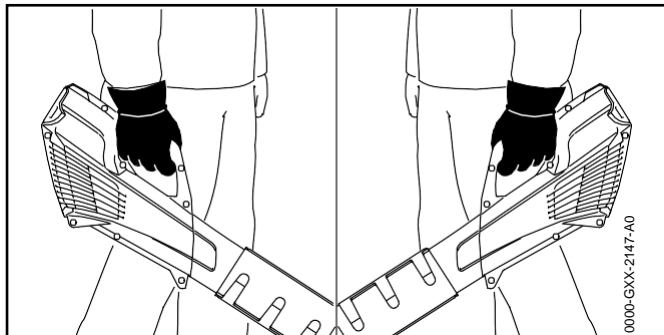
- ▶ 如果空氣持續從噴嘴中流出：更換該電池，並聯繫您的 STIHL 維修商以尋求幫助。鼓風機出現故障。

## 10.2 測試電池

- ▶ 按下電池上的按鈕。LED 發光或閃爍。
- ▶ 如果 LED 未發光或閃爍：請勿使用此電池，並聯繫您的 STIHL 維修商。電池存在故障。

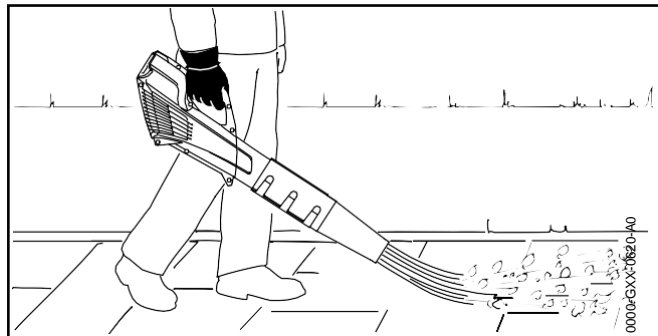
# 11 操作鼓風機

## 11.1 把持和控制鼓風機



- ▶ 將一隻手放在控制把手上握住並控制鼓風機 - 拇指環繞把手。

## 11.2 吹掃



- ▶ 將噴嘴指向地面。
- ▶ 緩慢且平穩地向前行走。

# 12 工作結束後

## 12.1 工作結束後

- ▶ 關閉鼓風機並取下電池。
- ▶ 如果鼓風機過濕：使鼓風機乾燥。
- ▶ 如果電池過濕：使電池乾燥。
- ▶ 清潔鼓風機。
- ▶ 清潔電池。

# 13 運輸

## 13.1 運輸鼓風機

- ▶ 關閉鼓風機並取下電池。

### 攜帶鼓風機

- ▶ 通過控制把手提拎鼓風機。

### 以車輛運輸鼓風機

- ▶ 加固鼓風機以防翻轉和移動。

## 13.2 運輸電池

- ▶ 關閉鼓風機並取下電池。
- ▶ 確保電池處於安全狀態。
- ▶ 包裝電池時，請遵循以下幾點：
  - 包裝必須為非導電。
  - 確保電池不能在包裝內移動。
- ▶ 固定包裝,使其無法移動。

電池根據運輸危險物品的要求進行運輸。電池被歸類為UN 3480（鋰離子電池），並根據 UN 試驗和標準手冊 第三部分第 38.3小節已對其進行測試。

有關運輸規定，請參見 [www.stihl.com/safety-data-sheets](http://www.stihl.com/safety-data-sheets)

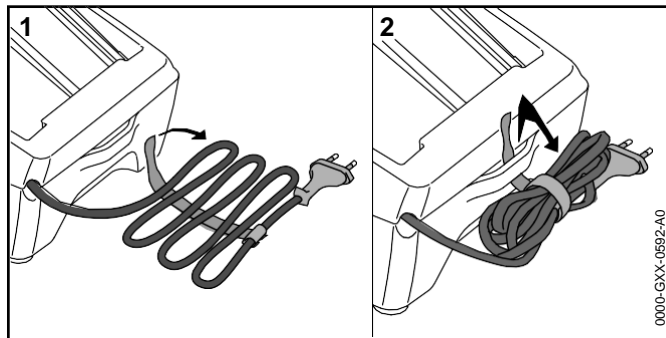
## 13.3 運輸充電器

- ▶ 將插頭從壁式插座上拔下。
- ▶ 拆下電池。
- ▶ 卷起連接線，並將其附接到充電器上。
- ▶ 通過車輛運輸充電器：用綁紮帶、皮帶或捆紮網固定充電器，以防止其翻轉和移動。

- 單獨存放電池，遠離鼓風機和充電器。
- 電池使用不導電的包裝存放。
- 電池存放的溫度範圍為 -10°C 至 +50°C。

## 14.3 充電器的存放

- ▶ 將電源插頭從插座上拔下。
- ▶ 取下電池。



- ▶ 將連接繩卷到充電器上。
- ▶ 以符合以下條件的方式存放充電器：
  - 將充電器放在兒童無法觸及的地方。
  - 充電器清潔且乾燥。
  - 將充電器放在密閉空間。
  - 將充電器單獨存放，遠離電池。
  - 不能使用連接繩懸掛充電器。
  - 在 +5 °C 至 +40 °C 的溫度範圍內存放充電器。

# 14 存儲

## 14.1 存放鼓風機

- ▶ 關閉鼓風機並取下電池。
- ▶ 存放鼓風機時，請遵循以下幾點：
  - 鼓風機位於兒童無法觸及的地方。
  - 保持鼓風機清潔且乾燥。

## 14.2 電池的存放

STIHL 建議以 40% 到 60% 的電量存放電池i（2 盞 LED 亮綠燈）。

- ▶ 存放電池時，請遵循以下幾點：
  - 將電池放在兒童無法觸及的地方。
  - 保持電池清潔且乾燥。
  - 將電池放在密閉空間。

# 15 清潔

## 15.1 清潔鼓風機

- ▶ 關閉鼓風機並取下電池。
- ▶ 使用濕布清潔鼓風機。
- ▶ 使用柔軟的刷子清潔入口格柵。
- ▶ 清理電池倉中異物，並用濕布清潔電池倉。
- ▶ 使用柔軟的刷子清潔電池倉中的電氣接觸片。

## 16 保養與維修

### 15.2 清潔電池

- ▶ 使用濕布清潔電池。

### 15.3 清潔充電器

- ▶ 將插頭從壁式插座上拔下。
- ▶ 使用濕布清潔充電器。
- ▶ 使用柔軟的刷子清潔充電器的電氣接觸片。

## 16 保養與維修

### 16.1 保養及維修鼓風機

使用者無法對鼓風機進行保養或維修作業。

- ▶ 如果您的鼓風機出現故障或損壞或需要進行保養：聯繫您的 STIHL 維修商。

### 16.2 保養及維修電池

電池無需保養，且無法進行維修。

- ▶ 如果電池出現故障或損壞：更換電池。

### 16.3 保養及維修充電器

充電器無需保養，且無法進行維修。

- ▶ 如果充電器出現故障或損壞：請更換充電器。
- ▶ 如果連接電纜出現故障或損壞：請勿使用充電器並讓 STIHL 維修商更換連接電纜。

## 17 故障排除

### 17.1 故障排除

狀況	電池上的 LED	原因	修復措施
開啟時鼓風機未啟動	1 個 LED 閃爍綠光。	電池電量過低。	<ul style="list-style-type: none"> <li>為電池充電。</li> </ul>
	1 個 LED 發出紅光。	電池過熱或過冷。	<ul style="list-style-type: none"> <li>拆下電池。</li> <li>使電池冷卻/預熱。</li> </ul>
	3 個 LED 閃爍紅光。	鼓風機存在故障。	<ul style="list-style-type: none"> <li>拆下電池。</li> <li>清潔電池倉的接觸片。</li> <li>安裝電池。</li> <li>開啟鼓風機。</li> <li>如果 3 個 LED 持續閃爍紅光：請勿使用鼓風機，並聯繫您的 STIHL 維修商以尋求幫助。</li> </ul>
	3 個 LED 發出紅光。	鼓風機過熱。	<ul style="list-style-type: none"> <li>拆下電池。</li> <li>讓鼓風機冷卻。</li> </ul>
	4 個 LED 閃爍紅光	電池存在故障。	<ul style="list-style-type: none"> <li>取下電池並重新插入。</li> <li>開啟鼓風機。</li> <li>如果 4 個 LED 持續閃爍紅光：請勿使用該電池，並聯繫您的 STIHL 維修商以尋求幫助。</li> </ul>
		鼓風機和電池之間無電氣接觸。	<ul style="list-style-type: none"> <li>拆下電池。</li> <li>清潔電池倉的接觸片。</li> <li>安裝電池。</li> </ul>
		鼓風機或電池受潮。	<ul style="list-style-type: none"> <li>讓鼓風機或電池乾燥。</li> </ul>
操作期間鼓風機中斷	3 個 LED 發出紅光。	鼓風機過熱。	<ul style="list-style-type: none"> <li>拆下電池。</li> <li>讓鼓風機冷卻。</li> </ul>
		存在電氣故障。	<ul style="list-style-type: none"> <li>取下電池並重新插入。</li> <li>開啟鼓風機。</li> </ul>
鼓風機執行時間過短		電池未充滿電。	<ul style="list-style-type: none"> <li>請將電池充滿電。</li> </ul>
		已超出電池的正常使用期限。	<ul style="list-style-type: none"> <li>更換電池。</li> </ul>
電池裝入充電器後並未開始充電流程。	1 個 LED 發出紅光。	電池過熱或過冷。	<ul style="list-style-type: none"> <li>將電池放在充電器中。</li> <li>一旦達到許可的溫度範圍就會自動開始充電過程。</li> </ul>

**17.2 充電器故障排除**

狀況	充電器上的 LED	起因	修復措施
電池未充電。	LED 閃爍紅光。	充電器和電池之間無電氣接觸。	<ul style="list-style-type: none"><li>▶ 取下電池。</li><li>▶ 清潔充電器上的接觸片。</li><li>▶ 安裝電池。</li></ul>
		充電器故障。	<ul style="list-style-type: none"><li>▶ 請勿使用充電器，並聯繫您的 STIHL 維修商。</li></ul>

## 18 技術規格

### 18.1 STIHL BGA 57 鼓風機

- 許可的電池：STIHL AK
- 裝有噴嘴情況下的風速：46 m/s
- 重量（不含電池）：2.3 kg

有關電池壽命，請參見 [www.stihl.com/battery-life](http://www.stihl.com/battery-life)。

### 18.2 STIHL AK 電池

- 電池技術：鋰離子
- 電壓：36 V
- 容量（單位為 Ah）：請參見額定值標籤
- 電池電量（單位為 Wh）：請參見額定值標籤
- 重量（單位為 kg）：請參見額定值標籤
- 操作和存儲時許可的溫度範圍：-10°C 至 +50°C

### 18.3 充電器 STIHL AL 101

- 額定電壓：請參見銘牌
- 頻率：請參見銘牌
- 額定功率：請參見銘牌
- 充電電流：請參見銘牌
- 使用和存放的允許溫度：+ 5 °C 至 + 40 °C

有關充電時間資訊請訪問 [www.stihl.com/charging-times](http://www.stihl.com/charging-times)。

### 18.4 延長線

如果使用了延長線，則它必須具有接地線且其導線的線規必須符合最低要求 – 具體視延長線的線路電壓和長度而定：

如果額定值標籤上的額定電壓為 220V 至 240V：

- 延長線最大長度為 20 m：AWG 15 / 1.5 mm<sup>2</sup>
- 延長線長度為 20 m 至 50 m：AWG 13 / 2.5 mm<sup>2</sup>

如果額定值標籤上的額定電壓為 100 V 至 127 V：

- 延長線最大長度為 10 m：AWG 14 / 2.0 mm<sup>2</sup>
- 延長線長度為 10 m 至 30 m：AWG 12 / 3.5 mm<sup>2</sup>

### 18.5 噪音和振動數據

聲壓等級的 K 值（不確定度）為 2 dB(A)。聲功率等級的 K 值（不確定度）為 2 dB(A)。振動等級的 K 值（不確定度）為 2 m/s<sup>2</sup>。

STIHL 建議佩戴聽力保護裝置。

- 聲壓等級 L<sub>pA</sub> 根據 EN 50636-2-100 標準測得：79 dB(A)
- 聲功率等級 L<sub>wA</sub> 根據 EN 50636-2-100 標準測得：90 dB(A)
- 振動等級 a<sub>hv</sub> 根據 EN 50636-2-100 標準測得：控制把手：  
< 2.5 m/s<sup>2</sup>。

上文所引用的振動值已根據標準化測試程式進行測量，可用於電動工具的對比。根據使用類型的不同，實際產生的振動可能與所引用的值有所出入。引用的振動值可用於對使用者接觸振動的情況進行初始評估。必須評估實際所能承受的振動值。此程式還可以考慮電動工具關閉的時間以及開啟後在無負荷狀態下運行的時間。

有關符合振動指令 2002/44/EC 的更多資訊，請訪問 [www.stihl.com/vib](http://www.stihl.com/vib)。

## 19 備件和配件

### 19.1 備件和配件

**STIHL**  這些符號可識別 STIHL 原產替換件和 STIHL 原產配件。

STIHL 推薦用戶使用 STIHL 原產替換件和配件。

STIHL 原產替換件和 STIHL 原產配件可從 STIHL 維修商處購買。

## 20 報廢處理

### 20.1 鼓風機、電池和充電器的報廢處理

有關廢物處理的資訊，請聯繫 STIHL 維修商。

- ▶ 鼓風機、電池、充電器和配件的報廢處理和包裝應符合當地的法規和環保要求。

## 21 一致性聲明

### 21.1 鼓風機

#### 21.1.1 特定危險物的使用限制

部件名稱	有害物質					
	鉛 (Pb)	鎘 (Cd)	汞 (Hg)	六價鉻 (Cr(VI))	多溴聯苯 (PBB)	多溴二苯醚 (PBDE)
齒輪箱	X	O	O	O	O	O
電動機	X	O	O	O	O	O
電氣元件	X	O	O	O	O	O
開關	O	X	O	O	O	O
緊固件	X	O	O	O	O	O
彈簧/板/軸	X	O	O	O	O	O
工具/工具架	X	O	O	O	O	O
驅動杆*	X	O	O	O	O	O

\* 僅限於割灌機和高枝綠籬機

本表格依據SJ/T 11364的規定編制。

O: 表示該有害物質在該部件所有均質材料中的含量均在GB/T 26572 規定的限量要求以下。

X: 表示該有害物質至少在該部件的某一均質材料中的含量超出GB/T 26572規定的限量要求。

### 21.2 電池和充電器

#### 21.2.1 特定危險物的使用限制

部件名稱	有害物質					
	鉛 (Pb)	鎘 (Cd)	汞 (Hg)	六價鉻 (Cr(VI))	多溴聯苯 (PBB)	多溴二苯醚 (PBDE)
電氣元件	X	O	O	O	O	O
開關	O	X	O	O	O	O
緊固件	X	O	O	O	O	O
彈簧/板/軸	X	O	O	O	O	O



部件名稱	有害物質					
電池	X	○	○	○	○	○
本表格依據SJ/T 11364的規定編制。						
O: 表示該有害物質在該部件所有均質材料中的含量均在GB/T 26572 規定的限量要求以下。						
X: 表示該有害物質至少在該部件的某一均質材料中的含量超出GB/T 26572規定的限量要求。						

## 22 一般電力工具安全警告

### 22.1 簡介

本章節重述了掌上型電機操作電動工具的 IEC 60745 標準中指定的預先規定的一般安全預防措施。

STIHL 有義務公佈這些文本。

“電氣安全”中所述的有關避免觸電的安全預防措施和警告不適用於 STIHL 無繩產品。



閱讀隨電動工具提供的所有安全警告、說明、圖示和規定。不遵照以下所列說明會導致電擊、著火和/或嚴重傷害。保存所有警告和說明書以備查閱。

警告中的術語“電動工具”是指市電驅動（有線）電動工具或電池驅動（無線）電動工具。

### 22.2 工作場地的安全

- 保持工作場地清潔和明亮。雜亂和黑暗的場地會引發事故。
- 不要在易爆環境，如有易燃液體、氣體或粉塵的環境下操作電動工具。電動工具產生的火花會點燃粉塵或氣體。
- 操作電動工具時，遠離兒童和旁觀者。注意力不集中會使你失去對工具的控制。

### 22.3 電氣安全

- 電動工具插頭必須與插座相配。絕不能以任何方式改裝插頭。需接地的電動工具不能使用任何轉換插頭。未經改裝的插頭和相配的插座將減少電擊風險。
- 避免人體接觸接地表面，如管道、散熱片和冰箱。如果你身體接觸接地表面會增加電擊風險。
- 不得將電動工具暴露在雨中或潮濕環境中。水進入電動工具將增加電擊風險。
- 不得濫用軟線。絕不能用軟線搬運、拉動電動工具或拔出其插頭。使軟線遠離熱源、油、銳邊或運動部件。受損或纏繞的軟線會增加電擊風險。

- 當在戶外使用電動工具時，使用適合戶外使用的延長線。適合戶外使用的電線將降低電擊風險。
- 如果無法避免在潮濕環境中操作電動工具，應使用帶有剩餘電流裝置（RCD）保護的電源。RCD 的使用可降低電擊風險。注：術語“剩餘電流裝置(RCD)”可以用“接地故障電路斷路器(GFCI)”或“接地洩漏電路斷路器(ELCB)”術語代替。

### 22.4 人身安全

- 保持警覺，當操作電動工具時關注所從事的操作並保持清醒。當你感到疲倦，或在有藥物、酒精或治療反應時，不要操作電動工具。在操作電動工具時瞬間的疏忽會導致嚴重人身傷害。
- 使用個人防護裝置。始終佩戴護目鏡。防護裝置，諸如適當條件下使用防塵面具、防滑安全鞋、安全帽、聽力防護等裝置能減少人身傷害。
- 防止意外起動。在連接電源和/或電池包、拿起或搬運工具前確保開關處於關斷位置。手指放在開關上搬運工具或開關處於接通時通電會導致危險。
- 在電動工具接通之前，拿掉所有調節鑰匙或扳手。遺留在電動工具旋轉零件上的扳手或鑰匙會導致人身傷害。
- 手不要過分伸展。時刻注意立足點和身體平衡。這樣能在意外情況下能更好地控制住電動工具。
- 著裝適當。不要穿寬鬆衣服或佩戴飾品。讓你的頭髮和衣服遠離運動部件。寬鬆衣服、佩飾或長髮可能會捲入運動部件。
- 如果提供了與排屑、集塵設備連接用的裝置，要確保他們連接完好且使用得當。使用集塵裝置可降低塵屑引起的危險。
- 不要因為頻繁使用工具而產生的熟悉感而掉以輕心，忽視工具的安全準則。某個粗心的動作可能在瞬間導致嚴重的傷害

## 22.5 電動工具使用和注意事項

- a) 不要勉強使用電動工具，根據用途使用合適的電動工具。選用合適的按照額定值設計的電動工具會使你工作更有效、更安全。
- b) 如果開關不能接通或關斷電源，則不能使用該電動工具。不能通過開關來控制的電動工具是危險的且必須進行修理。
- c) 在進行任何調節、更換附件或貯存電動工具之前，必須從電源上拔掉插頭和/或卸下電池包（如可拆卸）。這種防護性的安全措施降低了電動工具意外起動的風險。
- d) 將閒置不用的電動工具貯存在兒童所及範圍之外，並且不允許不熟悉電動工具和不瞭解這些說明的人操作電動工具。電動工具在未經培訓的使用者手中是危險的。
- e) 維護電動工具及其附件。檢查運動部件是否調整到位或卡住，檢查零件破損情況和影響電動工具運行的其他狀況。如有損壞，應在使用前修理好電動工具。許多事故由維護不良的電動工具引發。
- f) 保持切削刀鋒利和清潔。維護良好地有鋒利切削刀的刀具不易卡住而且容易控制。
- g) 按照使用說明書，並考慮作業條件和要進行的作業來選擇電動工具、附件和工具的刀頭等。將電動工具用於那些與其用途不符的操作可能會導致危險情況。
- h) 保持手柄和握持表面乾燥、清潔，不得沾有油脂。在意外的情況下，濕滑的手柄不能保證握持的安全和對工具的控制。

## 22.6 電池式工具使用和注意事項

- a) 僅使用生產者規定的充電器充電。將適用於某種電池包的充電器用到其他電池包時可能會發生著火危險。
- b) 僅使用配有專用電池包的電動工具。使用其他電池包可能會產生傷害和著火危險。
- c) 當電池包不用時，將它遠離其他金屬物體，例如迴紋針、硬幣、鑰匙、釘子、螺釘或其他小金屬物體，以防電池包一端與另一端連接。電池組端部短路可能會引起燃燒或著火。
- d) 在濫用條件下，液體可能會從電池組中濺出；應避免接觸。如果意外碰到液體，用水沖洗。如果液體碰到了眼睛，還應尋求醫療幫助。從電池中濺出的液體可能會發生腐蝕或燃燒。

- e) 不要使用損壞或改裝過的電池包或工具。損壞或改裝過的電池組可能呈現無法預測的結果，導致著火、爆炸或傷害。
- f) 不要將電池包暴露於火或高溫中。電池包暴露於火或高於130°C的高溫中可能導致爆炸。
- g) 遵循所有充電說明，並且請勿在說明書規定的溫度範圍外為電池組或動力工具充電。不正確的充電或者在規定溫度範圍之外充電可能會造成電池損壞，並增加起火風險。

## 22.7 維修

- a) 讓專業維修人員使用相同的備件維修電動工具。這將保證所維修的電動工具的安全。
- b) 決不能維修損壞的電池包。電池包僅能由生產者或其授權的維修服務商進行維修。

0458-807-4221-A

chinesisch

[www.stihl.com](http://www.stihl.com)



0458-807-4221-A

總代理：德商美最時貿易股份有限公司台灣分公司

官網：[www.stihl.com.tw](http://www.stihl.com.tw)

住址：台北市中山區林森北路 380 號 9 樓

電話：02-25513264